

Technický list

Vlastnosti produktu



Trouba elektrická GN 1/1 horkovzdušná

Model	Sap kód	00013598
FVD-78ET	Skupina artiklů	Sporáky

– Typ spotřebiče: Elektrické zařízení



Sap kód	00013598	Příkon elektrický [kW]	5.320
Šířka netto [mm]	800	Napájení	400 V / 3N - 50 Hz
Hloubka netto [mm]	615	Šířka vnitřní části zařízení [mm]	550
Výška netto [mm]	480	Hloubka vnitřní části zařízení [mm]	360
Hmotnost netto [kg]	32.00	Výška vnitřní části zařízení [mm]	340

Technický list

Technický výkres



Trouba elektrická GN 1/1 horkovzdušná

Model

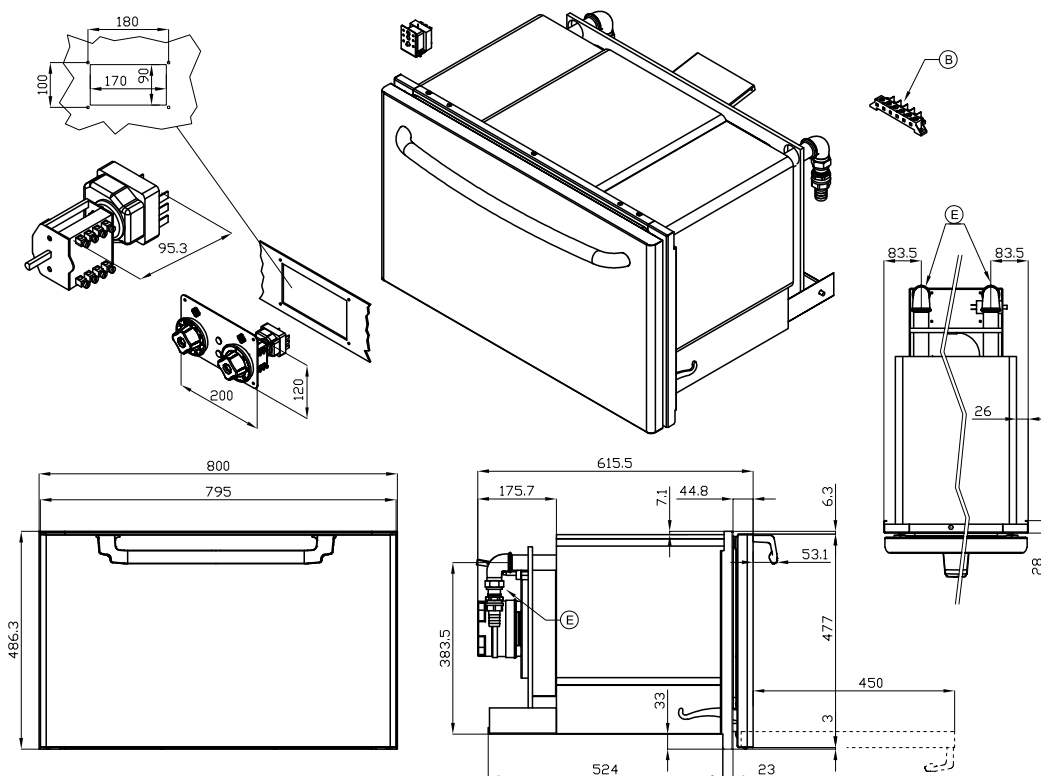
Sap kód

00013598

FVD-78ET

Skupina artiklů

Sporáky



A	Data plate		B	Electrical connection	
E	Water drainage	(2X)Ø25mm			

Technický list

Technické parametry



Trouba elektrická GN 1/1 horkovzdušná

Model	Sap kód	00013598
FVD-78ET	Skupina artiklů	Sporáky

1. Sap kód:

00013598

2. Šířka netto [mm]:

800

3. Hloubka netto [mm]:

615

4. Výška netto [mm]:

480

5. Hmotnost netto [kg]:

32.00

6. Šířka brutto [mm]:

830

7. Hloubka brutto [mm]:

770

8. Výška brutto [mm]:

770

9. Hmotnost brutto [kg]:

40.00

10. Typ spotřebiče:

Elektrické zařízení

11. Konstruční typ zařízení:

Drop-in

12. Příkon elektrický [kW]:

5.320

13. Napájení:

400 V / 3N - 50 Hz

14. Typ ohřevu zařízení:

Horký vzduch

15. Maximální teplota zařízení [°C]:

300

16. Minimální teplota zařízení [°C]:

50

17. Typ ovládání výkonu:

regulační knoflík

18. Doplnující informace:

- rošt: 530 x 325 - GN1/1

19. Typ trouby:

elektrická horkovzdušná

20. Rozměr trouby:

GN 1/1

21. Šířka vnitřní části zařízení [mm]:

550

22. Hloubka vnitřní části zařízení [mm]:

360

23. Výška vnitřní části zařízení [mm]:

340